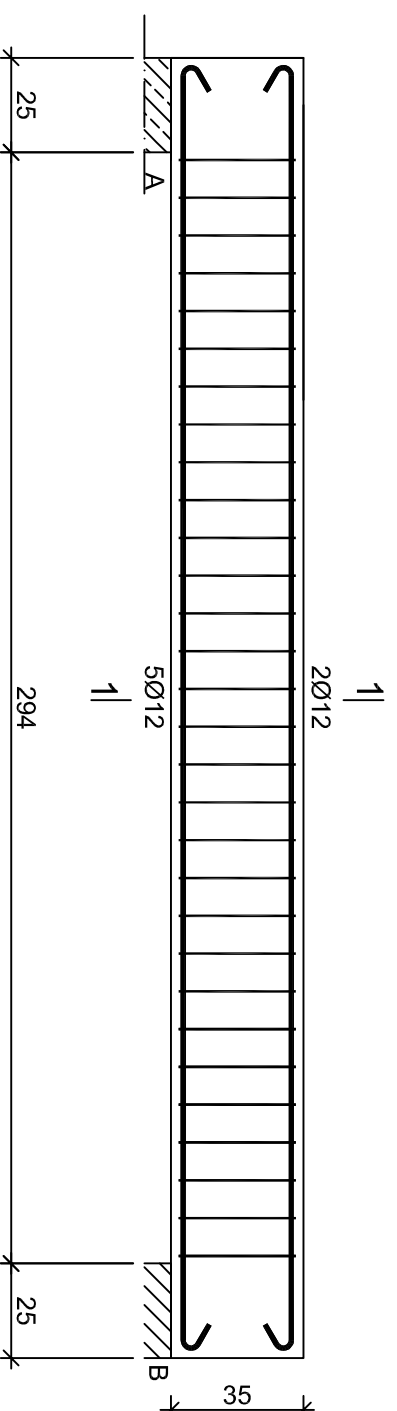
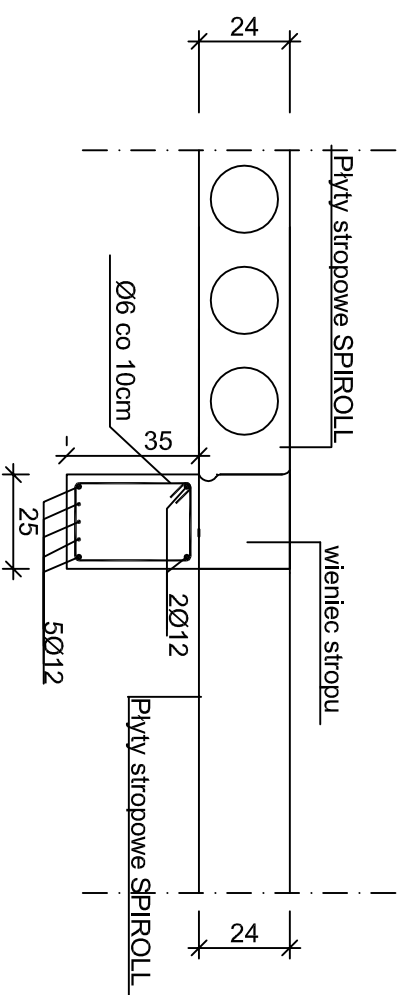


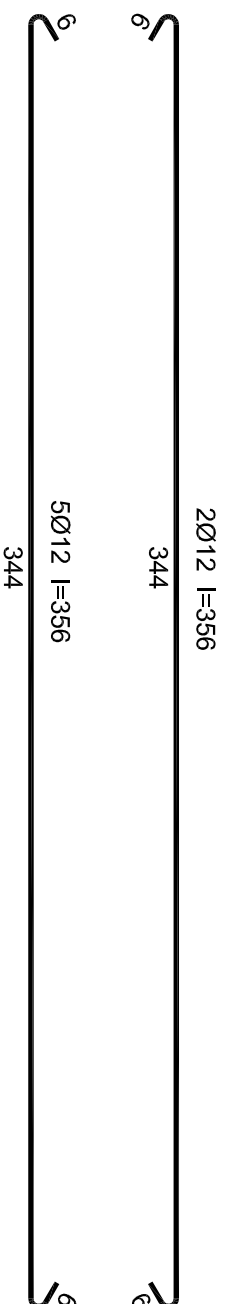
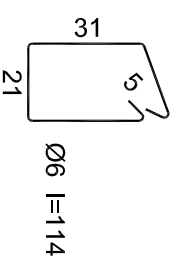
Pozycja 1.2



1-1



strzemiona co 10 cm



Beton B30 (C25/30)
Stal S13S
Otulina $c_{nom} = 15+5=20$ mm

OBIEKT:
Budowa żłobka

INWESTOR:

PRZEDSZKOLE NIEPUBLICZNE ZGROMADZENIA
SIÓSTR ZMARTWYCHWSTANIA PAŃSKIEGO IM.
DZIECIĄTKA JEZUS UL. CHELIŃSKA 77, 86-300
GRUDZIĄDZ

LOKALIZACJA:

GRUDZIĄDZ UL. CHELIŃSKA DZ NR 53.50 OBRĘB 099
GMINA MIASTO GRUDZIĄDZ

PROJEKTANT:

mgr inż. architekt Tomasz Czajka
NR UPK. UAM/193488/099

SKALA:

1:20 KONSTRUKCYJNA

FAZA PROJEKTU:
BUDOWLANY

TITUL RYSUNKU:

Podciąg poz. 1.2

DATA: 16-06-2020

NR RYSUNKU: