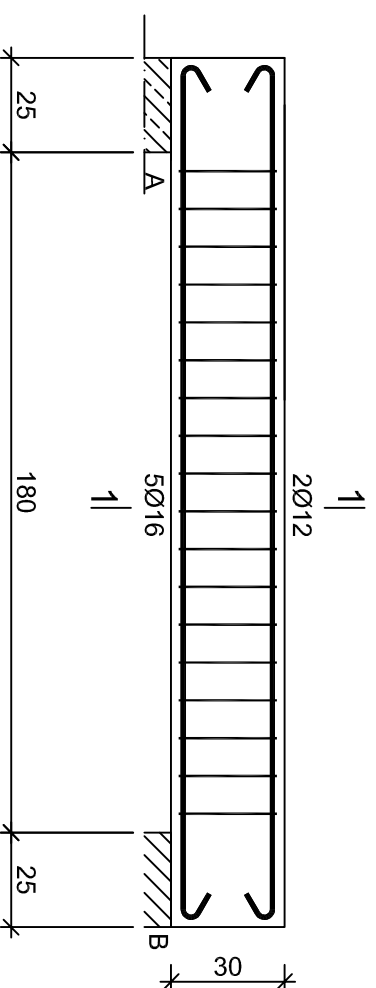
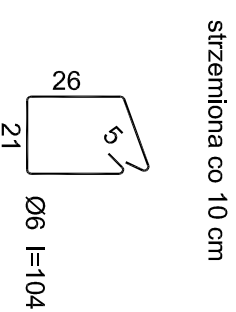
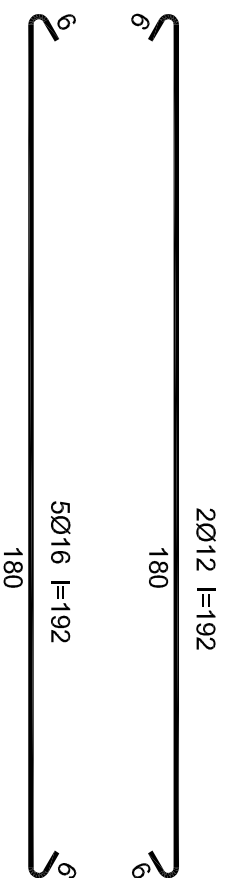
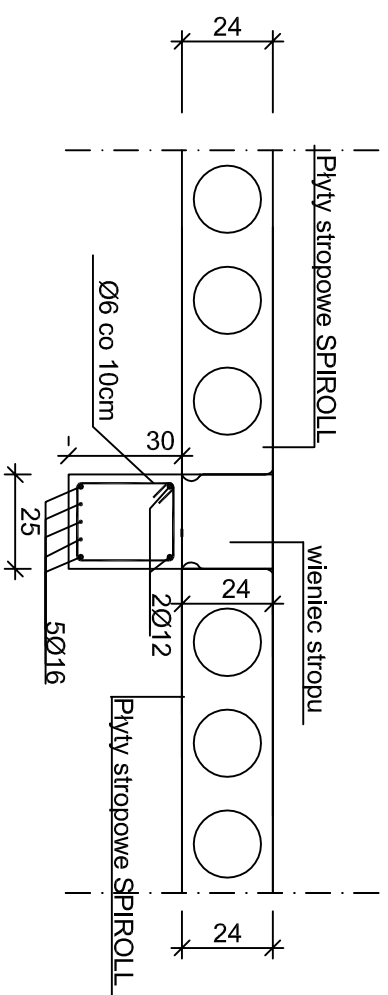


Pozycja 1.4



1-1



Beton	B30 (C25/30)
Stal	St3S
Otulina	cnom =15+5=20 mm

OBIEKT:
Budowa żłobka

INWESTOR:
PRZEDSZKOLE NIEPUBLICZNE ZGROMADZENIA
SIÓSTR ZMARTWYCHWISTANIA PAŃSKIEGO IM.
DZIECIAŃKA JEZUS UL. CHELIŃSKA 77, 86-300
GRUDZIĄDZ

LOKALIZACJA:
GRUDZIĄDZ UL. CHELIŃSKA DZ NR 53.50 OBRĘB 099
GMINA MIASTO GRUDZIĄDZ

PROJEKTANT:
mgr inż. architekt Tomasz Czajka
NR UPK. UAJ/19348/10/09

SKALA:
1:20
BRANŻA:
KONSTRUKCYJNA

FAZA PROJEKTU:
BUDOWLANY

TITUL RYSUNKU:
Podciąg poz. 1.4

DATA:
16-06-2020