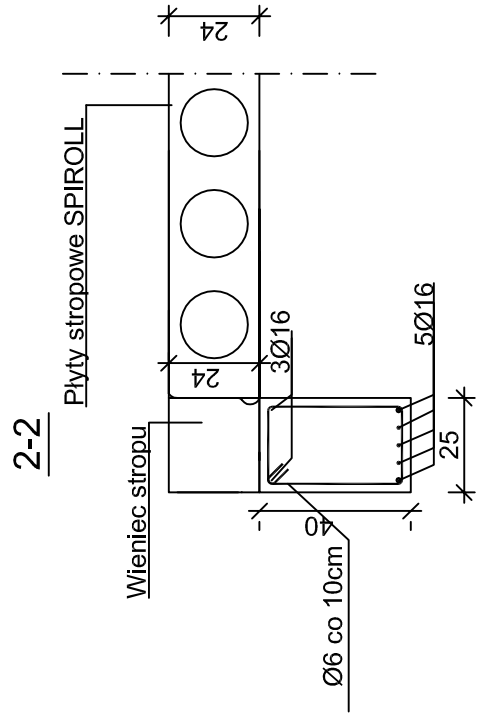
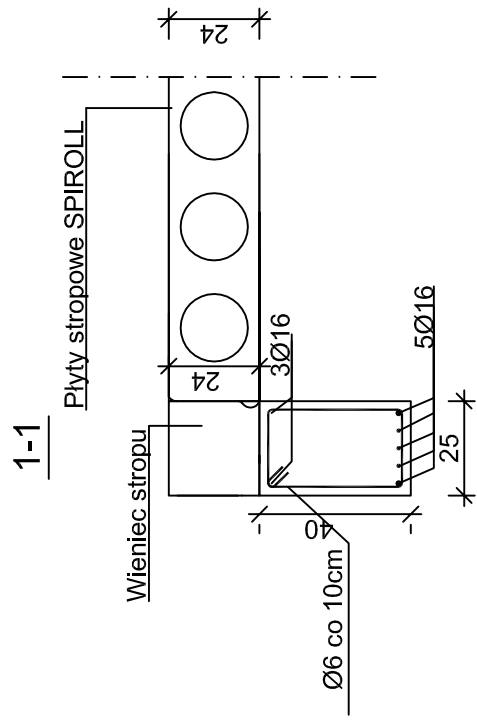
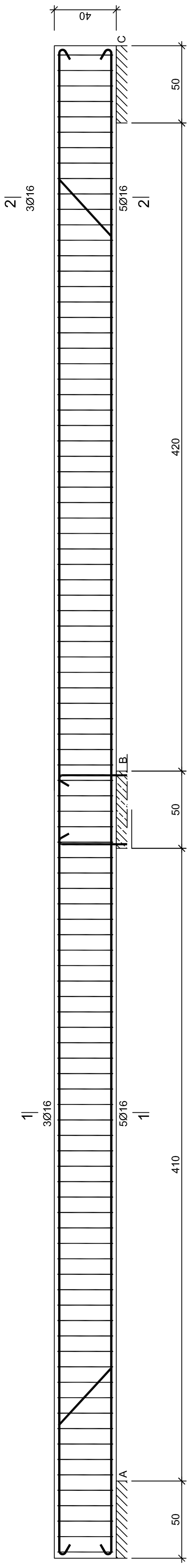
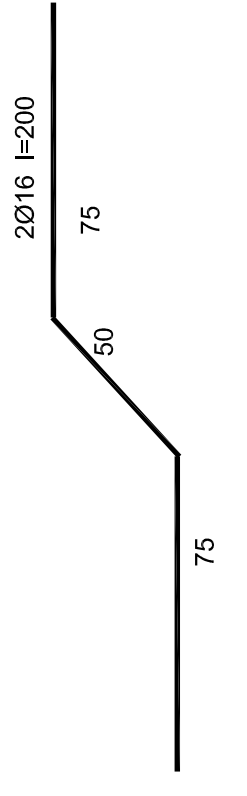
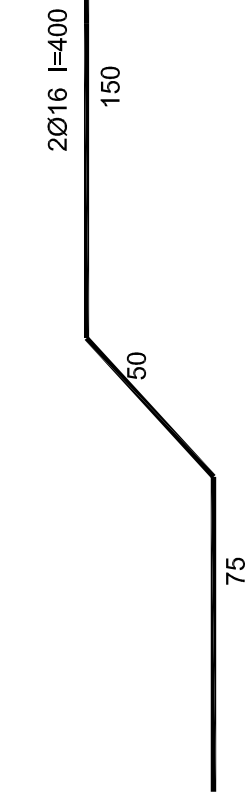
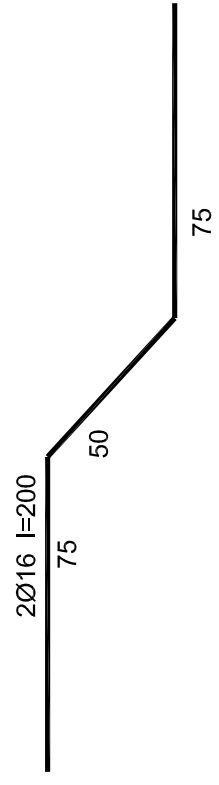
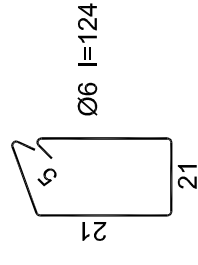


Pozycja 1.6



strzemiona CO 10CM



Beton B30 (C25/30)
Stal St3S
Otulina cnom =15+5=20 mm

OBIEKT: Budowa żłobka	
INWESTOR: PRZEDSZKOLE NIEPUBLICZNE ZGROMADZENIA SIÓSTR ZMARTYCHWISTANIA PANSKIEGO IM. DZIECIĄTKA JEZUS UL. CHELMINSKA 77, 86-300 GRUDZIĄDZ	
LOKALIZACJA: GRUDZIĄDZ UL. CHELMINSKA DZ NR 53.50 OBRĘB 099 GMINA MIASTO GRUDZIĄDZ	
PROJEKTANT: PRACOWNIA TECHNICZNA INŻYNIER LUKASZ BIEGOSTOJA	
SKALA: 1:20	BRANŻA: KONSTRUKCYJNA
FAZA PROJEKTU: BUDOWLANY	
TYTUŁ RYSUNKU: Podciąg poz. 1.6	
DATA: 16-06-2020	NR RYSUNKU: