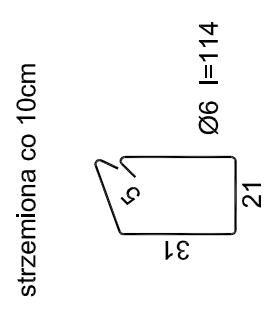
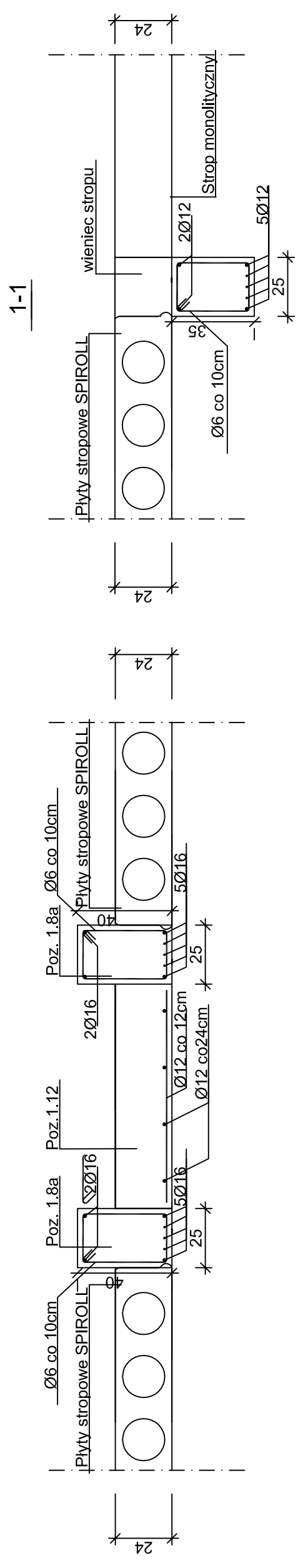
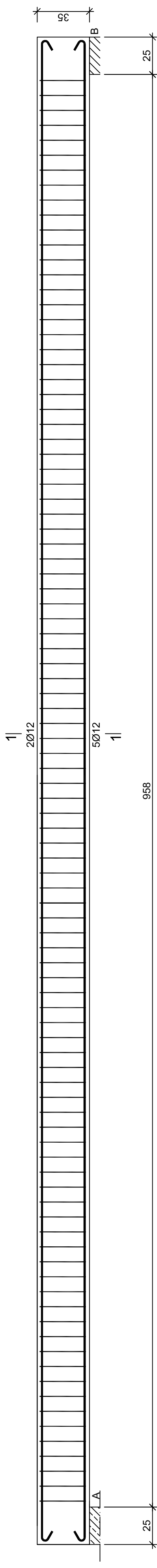


Pozycja 1.8a



| | |
|---------|-------------------|
| Beton | B30 (C25/30) |
| Stal | St3S |
| Otulina | cnom = 15+5=20 mm |

| | |
|--|------------|
| OBIEKT: | |
| Budowa żłobka | |
| INWESTOR: | |
| PRZEDSZKOLE NIEPUBLICZNE ZGROMADZENIA SIÓSTR ZMARTYCHWSTANIA PAŃSKIEGO IM. DZIECIĄTKA JEZUS UL. CHELMIŃSKA 77, 86-300 GRUDZIĄDZ | |
| LOKALIZACJA: | |
| GRUDZIĄDZ UL. CHELMIŃSKA DZ NR 53,50 OBRĘB 099 GMINA MIASTO GRUDZIĄDZ | |
| PROJEKTANT: | |
| mgr inż. architek. Tomasz Czajka NR UPK: UAH10346@TO88 | |
| SKALA: | 1:20 |
| Faza projektu: | |
| KONSTRUKCYJNA | |
| BUDOWLANY | |
| Tytuł rysunku: | |
| Podciąg poz. 1.8a, 1.12 | |
| DATA: | 16-06-2020 |
| NARYSOWAŁ: | |

